

---

# Bluetooth5.0 audio module

---

---



---

## 면책 조항

### 책임 면책 조항

K-Solution Consulting Co. Ltd.는 신뢰성, 기능 또는 디자인을 개선하기 위해 제품에 대한 추가 통지 없이 변경할 수 있는 권리를 보유합니다. K-Solution Consulting Co., Ltd 는 여기에 설명된 제품 또는 회로의 적용 또는 사용으로 인해 발생하는 어떠한 책임도 지지 않습니다.

### 생명 유지 응용 프로그램

K-Solution Consulting Co. Ltd 의 제품은 이러한 제품의 오작동으로 인해 부상을 입을 것으로 합리적으로 예상할 수 있는 생명 유지 기기, 장치 또는 시스템에 사용하도록 설계되지 않았습니다. 이러한 응용 프로그램에 사용하기 위해 이러한 제품을 사용하거나 판매하는 K-Solution Consulting Co., Ltd 고객은 자신의 위험을 감수하고 이러한 부적절한 사용 또는 판매로 인해 발생하는 모든 손해에 대해 K-Solution Consulting Co., Ltd 를 완전히 면책하는데 동의합니다.

---

## 소개

PRBMA06 은 Bluetooth 5.0 및 SPP 를 동시에 지원하는 저가형 Bluetooth 오디오 모듈입니다. 또한 제어 및 구성 목적으로 AT-Command 를 지원합니다.

Bluetooth 오디오 외에도 06 은 SD 카드 모드도 지원하며 이러한 응용 프로그램은 스피커 응용 프로그램에서 사용할 수 있습니다.

PRBMA06 은 핀과 완벽하게 호환되며 PRBMA06 에는 EMC 인증이 필요한 응용 분야를 위한 금속 차폐가 포함되어 있습니다.

06 은 펌웨어가 사전 프로그래밍 되어 있어 전원을 켜 후 펌웨어 개발 없이 간단히 사용할 수 있습니다.

PRMBA06 은 FCC, CE, TELEC ,KCC 인증 모듈로 고객의 인증 리소스를 줄이고 제품을 시장에 출시할 수 있습니다.

## 응용 프로그램

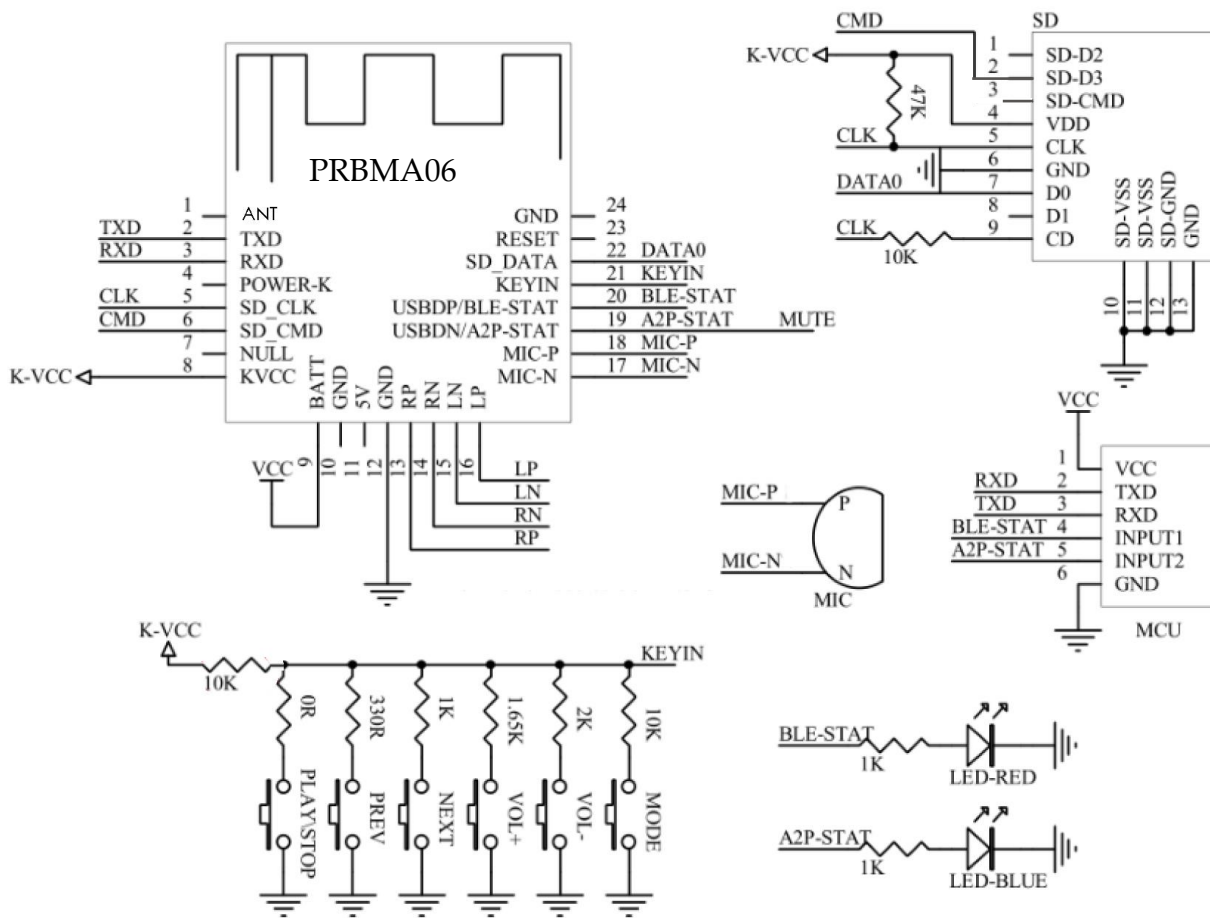
- Phone accessories
- Home Theatre
- Gaming headset
- Party speaker
- TV system
- Projector
- Karaoke system
- Microphone

Bluetooth version	5.0 Bluetooth class
Bluetooth protocol	HFPV1.7、A2DPV1.2、AVRCPV1.5、AVCTPV1.2、AVDTPV1.2、SPP v1.2
Operating power	2.8 V -4.2VDC
Power consumption (before connection)	3.5mA
Power consumption (after connection)	20mA
Deep Sleep mode	0.8 uA
Operating temperature	-40°C -80°C
RF distance	15m
Sensitivity	-87dBm
Soldering temperature	<260°C

## Pin assignment

pin	name	Description	note
1	ANT	Connect to ext. antenna	need to pre-set in factory
2	TXD	UART Tx	
3	RXD	UART Rx	
4	reserved	N/A	
5	SD-CLK	SD card clock	
6	SD_CMD	SD card command	
7	reserved	N/A	
8	KVCC	input power	
9	BATT	Batter power in (3.3-4.2VDC)	
10	GND	ground	
11	Charge		
12	GND	ground	
13	Right+	Right positive output	
14	Right-	Right negative output	Do not connect to ground
15	Left-	Left negative output	Do not connect to ground
16	Left+	Left positive output	
17	MIC-	MIC negative input	for phone call purpose
18	MIC+	MIC positive input	
19	A2P_status	Bluetooth audio status	connect to LED status
20	BLE_status	BLE status	connect to LED status
21	ADC	Keypad connection	connect a 10K resistor to KVCC pin
22	SD_DATA	SD card data pin	
23	Reset	Reset	
24	GND	ground	

# Suggest circuit

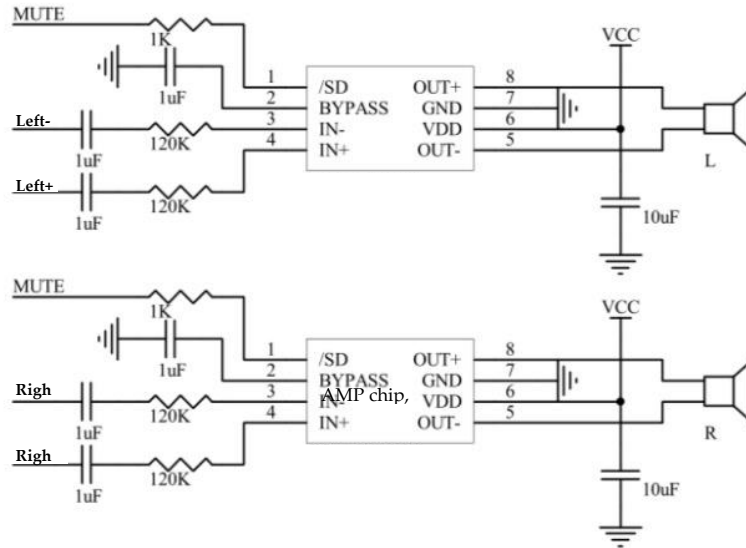


↑  
 this resistor is a MUST

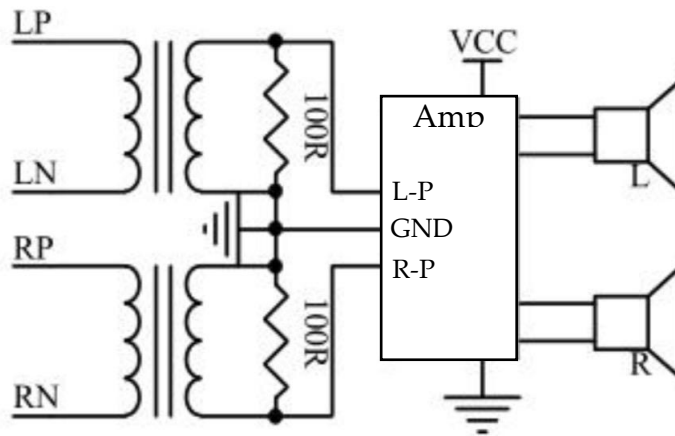
## Audio output circuit

PRBMA06 audio output is a differential output, and both the RN and LN pins should not be connected to GND. Below are suggested audio output circuits:

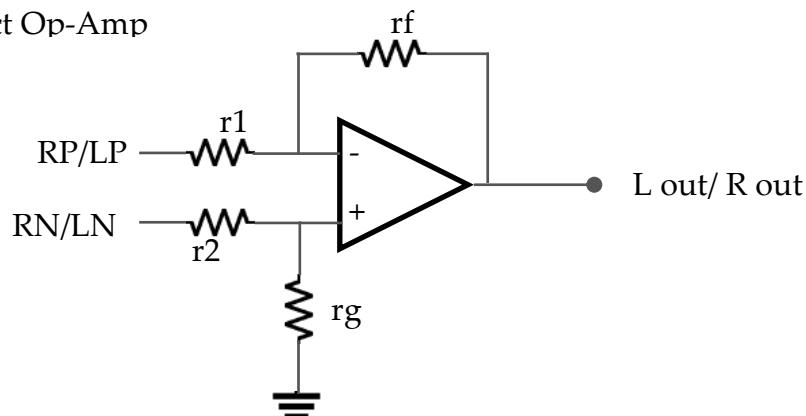
1. connect with differential amplifier



2. connect to transformer coil



3. connect Op-Amp







## AT-command

AT-command can be sent to UART port for configuration and control purpose, the syntax of AT command are:

1. setting

AT+CMD<Parameter> ; setting a parameter

AT+CMD<Parm1, Parm2> ; setting two parameters, for AT+STAT only and the response will be <+OK>

2. enquiry

AT+CMD

and the response will be +CMD=<Param>

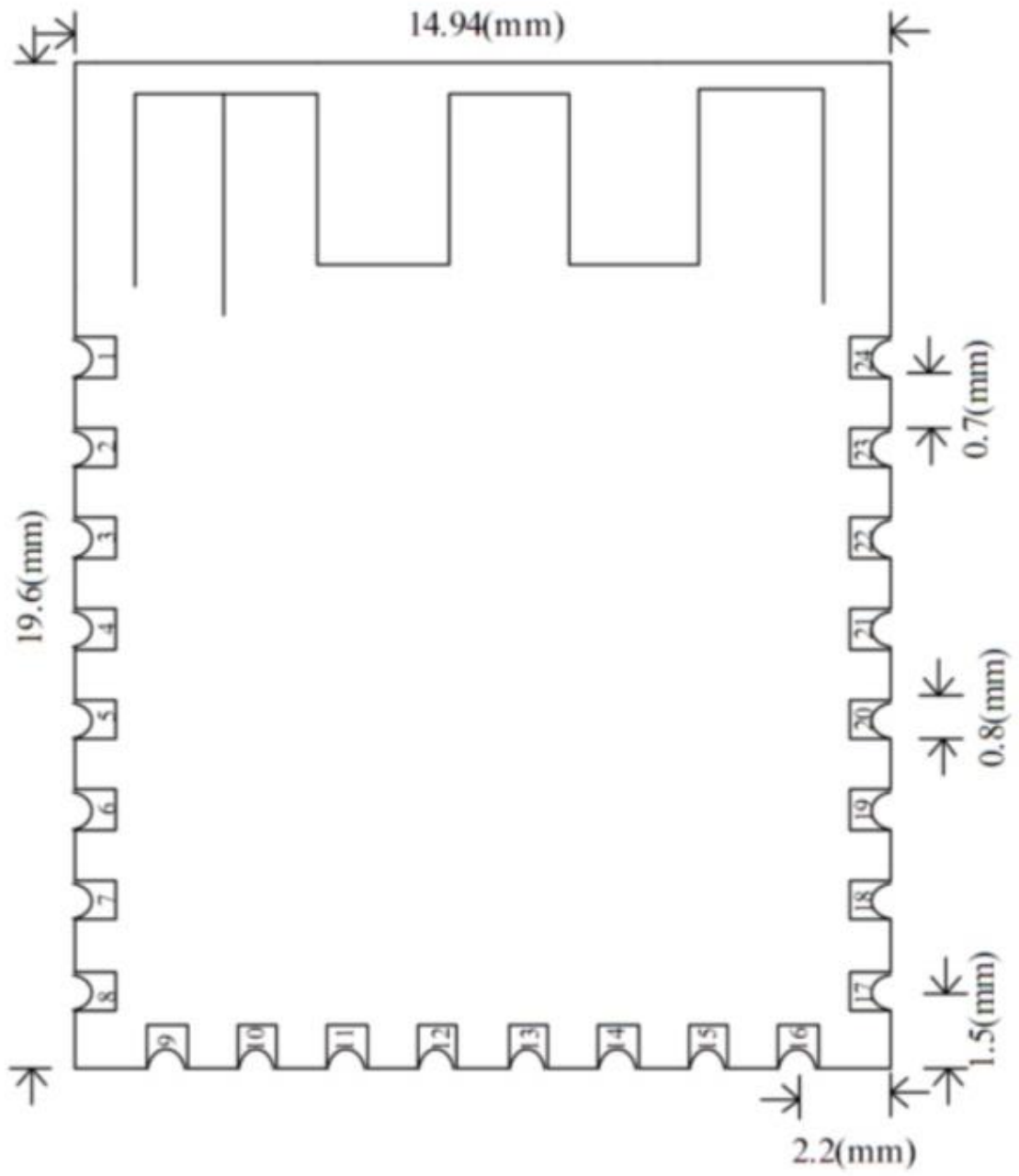
Below is the AT-CMD table

Command	Function	Parameter	default value
1 AT+VER	enquiry version #		v1
2 AT+RST	Reset		
3 AT+MAC	enquire MAC address		
4 AT+NAME	set/enquire BLE advertise name	Max 18 character	PRBMDAx
5 AT+NAMA	set/enquire BT audio advertise name	Max 18 character	PRBMA0x
6 AT+ENLOG	set/enquire UART configure	0 close UART printing; 1 open UART printing	1
7 AT+BAUD	set/enquire UART BAUD rate	4:9600; 5: 19200; 6: 38400; 7: 57600; 8: 115200	4
8 AT+STARTEN	set/enquire lower power mode	0: sleep mode after power up 1: working mode after power up	1
9 AT+VOICE	Play audio file from flash		.
10 AT+BTMOD	switch audio source from SD card or BT	0: BT audio; 1 SD card	0
11 AT+NEXT	Play next track		.
12 AT+LAST	Play previous track		.
13 AT+PLAY	Play		.
14 AT+PAUSE	Stop		.

note: \n is needed to appended at the command

15	AT+SDINDEX	Play specific MP3 file in SD card		
16	AT+SDPMODE	Play mode on SD card (single, repeat and repeat all)	0: repeat all; 1: single and stop; 2: single repeat; 3: random	
17	AT+CALL	re-dial last number		
18	AT+REJECT	reject incoming call		
19	AT+ACK	answer incoming call		
20	AT+VOLDN	decrease volume		
21	AT+VOLUP	increase volume		
22	AT+VOLUME	set/enquire volume	0-16	16
23	AT+DISC	disconnect		
24	AT+STAT	enquire connection status	1,0: BLE connect, audio not connected 0,1: audio connect, BLE not connected 1,1: Audio and BLE connected	0,0

# Dimension

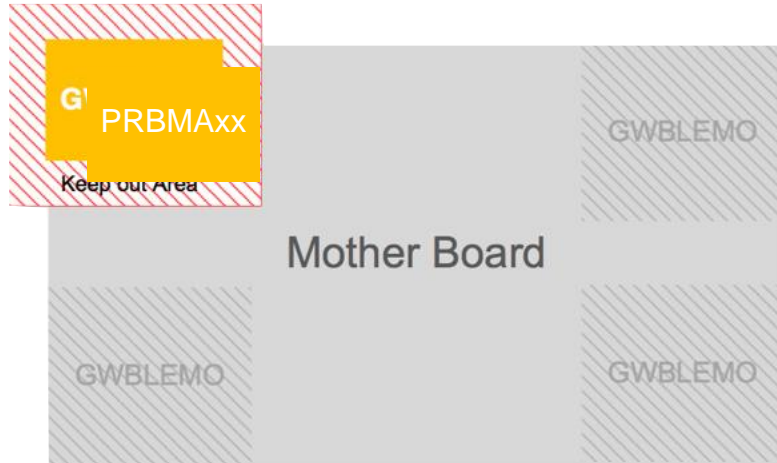


unit: mm

---

## Mounting guide

최고의 RF 성능을 얻으려면 모듈을 PCB 모서리에 장착하고 근처에 접지하지 않는 것이 좋습니다. 또한 모듈 주변의 제품 케이스에 금속 재료가 없습니다.



---

# Certification

---

## Contact information